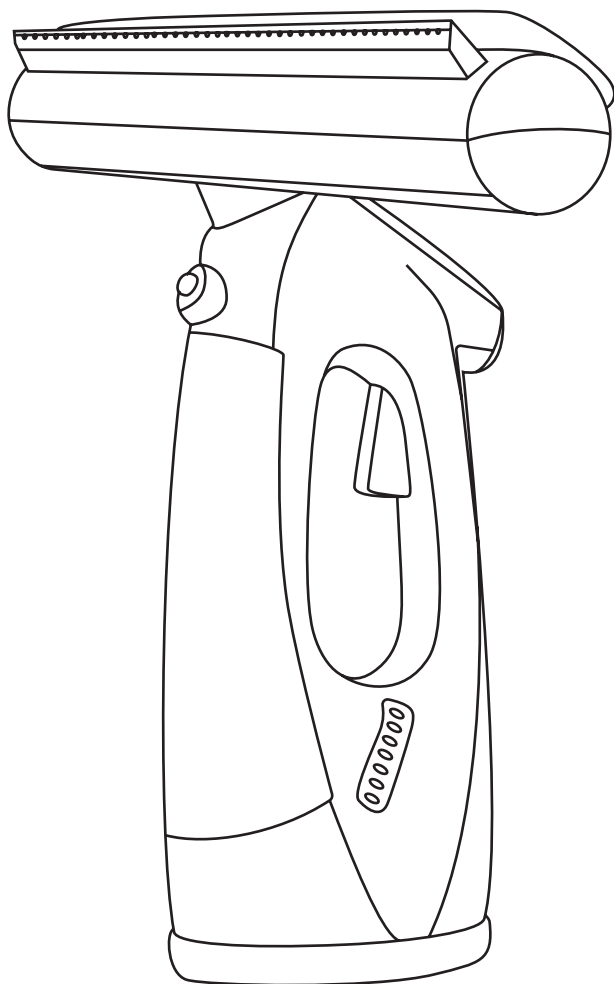


valben

РУКОВОДСТВО ПО ЭКСПЛУАТАЦИИ VALBEN СТЕКЛОЧИСТИТЕЛЬ



АРТИКУЛ: VAL-KT-5037

Если у вас возникнут трудности с использованием наших товаров, вы можете связаться с нами:

по телефону: **8-812-414-80-00**

или написать на почту: **support@valben.ru**

Мы с удовольствием расскажем про особенности товара и проконсультируем по любым другим вопросам.

ПРЕДУПРЕЖДЕНИЕ:

ВНИМАТЕЛЬНО ПРОЧИТАЙТЕ ДАННОЕ РУКОВОДСТВО И СОХРАНИТЕ ЕГО ДЛЯ ДАЛЬНЕЙШЕГО ИСПОЛЬЗОВАНИЯ

ЦЕЛЕВОЕ НАЗНАЧЕНИЕ

Пылесос для мытья окон (далее также именуемый «устройством») предназначен только для бытового использования. Он не должен использоваться в коммерческих целях.

ПРИМЕЧАНИЕ: Пылесос Valben не предназначен для использования в качестве пылесоса для пола или других поверхностей. Он предназначен только для окон, зеркал и кафельных стен. Не используйте устройство не по назначению.

Данное устройство не предназначено для использования лицами (включая детей) с ограниченными физическими, сенсорными или умственными способностями, а также с недостаточным опытом и знаниями, если только не обеспечен надзор и инструкции по использованию устройства со стороны ответственного за их безопасность лица и понимание этими лицами опасностей, связанных с использованием устройства.

ОБЩИЕ МЕРЫ ПРЕДОСТОРОЖНОСТИ

При использовании электрических изделий следует всегда соблюдать основные меры предосторожности для снижения риска возгорания, поражения электрическим током и травмирования людей, включая следующие:

- Данное устройство не является игрушкой. Храните устройство, все приспособления к нему и его шнур питания в недоступном для детей месте.
- Чтобы дети не играли с устройством, они должны находиться под присмотром.
- Во избежание поражения электрическим током, повреждения и возможных травм не эксплуатируйте устройство, если оно было погружено в воду или любую другую жидкость.
- Не используйте устройство, если повреждены какие-либо его важные компоненты. Например, любые движущиеся или активные детали (лопатки, нагреватели, переключатели и т.д.), вилка или шнур питания. Обратитесь за консультацией к квалифицированному электрику или обслуживающему персоналу и поручите им выполнение ремонта.

КАБЕЛИ И ШТЕКЕРЫ

Перед подключением зарядного устройства пылесоса для окон к электросети убедитесь, что напряжение в сети соответствует 5 В и мощности 9 Вт. Не пытайтесь подключать или отсоединять изделия от сети питания мокрыми руками.

РУКОВОДСТВО ПО ИСПОЛЬЗОВАНИЮ

ВАЖНО:

Используйте всего 2-3 капли не пенящегося средства для мытья окон (не входит в комплект) и обильно разбавьте его водой в емкости для воды.

Использование слишком большого количества моющего средства приведет к образованию избыточного количества пены, которая может залить

электродвигатель и повредить устройство. Использование всего 2-3 капель моющего средства при мытье окон продлит срок службы вашего пылесоса.

ВНИМАНИЕ: Избегайте использования отбеливателя, жестких абразивных химикатов или едких моющих средств, так как они могут повредить внутренние детали вашего устройства.

Пользователи в районах с жесткой водой или предпочитающие не использовать моющие средства, если доступ к окнам имеют домашние животные или маленькие дети, могут использовать вместо раствора моющего средства раствор из 1 части белого уксуса на 5 частей чистой воды. Этот раствор можно использовать как для мытья окон, так и для удаления разводов со стекол.

Чтобы уменьшить количество образующихся разводов, используйте пылесос для окон только в вертикальном положении, перемещая его сверху или снизу окна, где это возможно, изменяя угол наклона по мере достижения подоконника. Перемещение оконного пылесоса в нескольких направлениях по стеклу окна может привести к появлению полос (разводов) после окончания мытья.

РИСК ПОЛУЧЕНИЯ ТРАВМ

Используйте только насадки, рекомендованные производителем, или насадки, которые специально предназначены для использования с пылесосом.

Не распыляйте какие-либо средства на электрооборудование. Не вставляйте в изделие посторонние предметы. Не оставляйте прибор без присмотра, пока он подключен к электросети.

Прежде чем приступить к чистке или техническому обслуживанию, необходимо выключить устройство и отключить его от электросети. Вилка должна быть отсоединена от розетки, устройство должно быть достаточно прохладным для прикосновения, а все движущиеся части устройства должны быть остановлены.

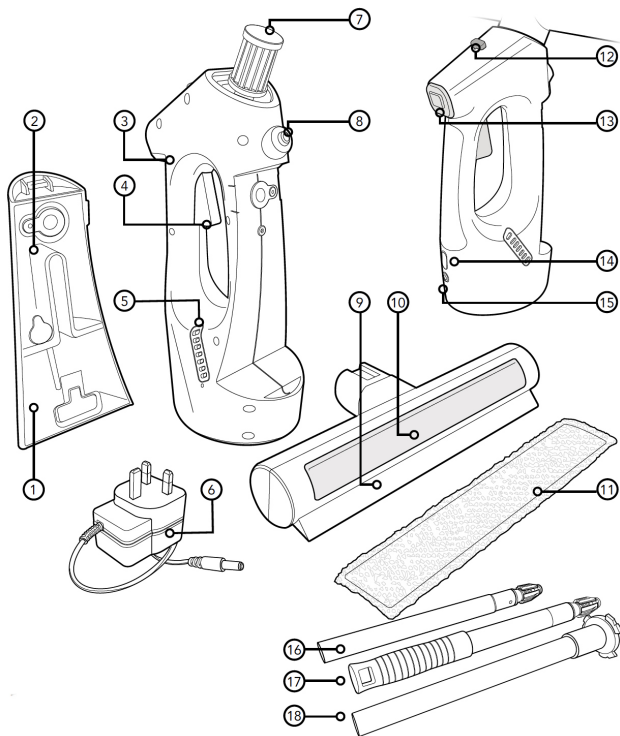
Чистка и техническое обслуживание не должны проводиться детьми без надлежащего присмотра. Ремонт электрооборудования пылесоса должен выполнять только квалифицированный электрик или сервисный инженер. Неправильный ремонт может подвергнуть пользователя серьезному риску.

ТЕХНИЧЕСКИЕ ХАРАКТЕРИСТИКИ

1. Емкость для воды
2. Резервуар для сбора воды
3. Корпус пылесоса
4. Кнопка распыления
5. Вентиляция
6. Зарядное устройство
7. Съёмный фильтр
8. Насадка для распыления
9. Скребок для сгона воды
10. Держатель чистящей подушечки
11. Микрофибровая чистящая подушечка

ЗАДНЯЯ ЧАСТЬ ИЗДЕЛИЯ:

12. Кнопка отсоединения скребка
13. Кнопка ВКЛ/ВЫКЛ
14. Индикаторные лампы
15. Разъем для зарядки
16. Центральные удлинительные штанги 3шт
17. Рукоятка 1 шт
18. Удлинительная соединительная штанга 1 шт

**ЗАРЯДКА УСТРОЙСТВА**

ВНИМАНИЕ: Перед зарядкой убедитесь, что пылесос сухой и не содержит воды.

Вставьте кабель зарядного устройства в подходящую розетку, а затем в разъем для зарядки (15). Индикаторная лампочка (14) начнет мигать синим цветом, указывая на то, что пылесос заряжается.

По окончании зарядки индикаторы перестанут мигать и станут гореть постоянным светом. Теперь пылесос готов к работе (во время работы индикатор будет гореть синим цветом). Отключите зарядное устройство от сетевой розетки и храните его в безопасном месте.

ВАЖНО: Для обеспечения максимально эффективной работы заряжайте устройство после каждого использования.

СБОРКА УСТРОЙСТВА

1. Прикрепите съемный фильтр (7) к корпусу пылесоса (3).
2. Установите скребок для сгона воды (9) над фильтром и поместите микрофибровую подушечку (11) на держатель для чистящей подушечки (10).
3. Наполните резервуар (1) водой и закройте пробку. **ПРИМЕЧАНИЕ:** Следите за тем, чтобы не допустить перелива воды.
4. Присоедините заполненный резервуар для воды (1) к корпусу пылесоса (3). Плотно надавите на резервуар до щелчка, чтобы убедиться, что он зафиксирован в штатном положении.

ЭКСПЛУАТАЦИЯ

ВНИМАНИЕ! Никогда не используйте пылесос для мытья окон без установленного резервуара для сбора воды, так как это может привести к повреждению устройства.

1. Сильно нажмите на кнопку распыления (4), чтобы направить на стекло небольшую струю воды.
2. Включите функцию вакуума с помощью кнопки ВКЛ/ВЫКЛ (13).
3. Начиная с верхней части очищаемой поверхности, медленно перемещайте пылесос вниз в вертикальном направлении. Для достижения наилучших результатов, во время использования всегда держите пылесос вертикально, чтобы обеспечить максимальный сбор воды и избежать ее проливания.
4. После нанесения на поверхность достаточного количества воды, просто разверните пылесос и протрите поверхность зигзагообразными движениями с помощью микрофибровой подушечки (11).
5. Для наибольшей эффективности мытья, мы рекомендуем опорожнять резервуар сбора воды (2) как можно чаще, чтобы обеспечить сбор максимального количества воды.
6. При опорожнении резервуара сбора воды отключите питание пылесоса и снимите с него емкость для воды (1), чтобы слить собранную воду.

ПРИМЕЧАНИЕ: Когда аккумулятор достигает разрядки, индикаторная лампа начинает мигать — это сигнализирует о том, что пылесос необходимо зарядить.

ПРИСОЕДИНЕНИЕ УДЛИНИТЕЛЬНЫХ ШТАНГ

1. Наденьте на рукоятку (17) удлинительную соединительную штангу (18). Если вам требуется более длинная рукоятка, добавьте центральные удлинительные штанги (16).
2. Чтобы соединить секции штанг друг с другом, поверните одну секцию внутри другой по часовой стрелке так, чтобы маленькие штырьки внутри вошли в пазы и зафиксировали соединение. Для отсоединения поверните секцию штанги до выхода штырьков из пазов.
3. Присоедините конец удлинительной соединительной штанги (18) к корпусу пылесоса. Проверните штангу по часовой стрелке, чтобы она зафиксировалась внутри корпуса. Маленький фиксирующий переключатель автоматически переместится в положение «зафиксировано».
4. Чтобы разблокировать удлинительную штангу, переведите маленький переключатель в положение «разблокировать».

ВАЖНО: Не пытайтесь провернуть удлинительные штанги до разблокировки переключателя.

ЧИСТКА И ТЕХНИЧЕСКОЕ ОБСЛУЖИВАНИЕ

1. Выключите пылесос. Извлеките микрофибровую подушечку (11) из держателя чистящей подушечки (10). Постирайте микрофибровую подушечку (11) в стиральной машине, но НЕ используйте при этом кондиционер для белья.
2. Очистите скребок для сгона воды (9) под теплой проточной водой и тщательно высушите его мягкой тканью. **ВНИМАНИЕ!** Скребок для сгона воды **НЕ** пригоден для мытья в посудомоечной машине.
3. Снимите емкость для воды (1) и промойте ее теплой водой. Съёмный фильтр можно снять и промыть под струей проточной воды. Убедитесь в том, что он полностью высох, прежде чем снова установить его на корпусе пылесоса (3).
4. Протрите поверхности корпуса пылесоса (3) слегка увлажненной тканью.

ВАЖНО: Избегайте использования абразивных чистящих материалов для очистки любой части пылесоса, так как они могут повредить его поверхности.

ВНИМАНИЕ: Всегда давайте пылесосу высохнуть перед началом его зарядки.

ПОИСК И УСТРАНЕНИЕ НЕИСПРАВНОСТЕЙ

Проблема	Решение
ПЫЛЕСОС НЕ ВКЛЮЧАЕТСЯ	Аккумулятор пылесоса может быть разряжен. Перед включением убедитесь, что зарядное устройство (6) отсоединено от корпуса пылесоса (3).
ИЗ ПЫЛЕСОСА ВЫТЕКАЕТ ВОДА	<ul style="list-style-type: none"> • Возможно, вы используете пылесос на плоской горизонтальной поверхности. Используйте пылесос только на вертикальных поверхностях. • Емкость для воды (1) или резервуар для сбора воды (2) могут быть переполнены. Отсоедините резервуар для сбора воды и вылейте из него всю собранную воду.
НИЗКОЕ КАЧЕСТВО ОЧИСТКИ ПОВЕРХНОСТИ	<ul style="list-style-type: none"> • Возможно, скребок для сгона воды загрязнен (9). Отсоедините его от корпуса пылесоса и смойте с него всю скопившуюся грязь и мусор. Убедитесь, что скребок для сгона воды (9) полностью высох, прежде чем снова установить его на место. • Очистите съёмный фильтр (7), если он загрязнен. Это также может ухудшить эффективность работы пылесоса. • Перед каждым использованием убедитесь, что пылесос полностью заряжен.

<p>ПЫЛЕСОС ОСТАВЛЯЕТ ПОДТЕКИ (РАЗВОДЫ) НА СТЕКЛАХ</p>	<p>Поставляемая в комплекте микрофибровая подушечка (11) допускает стирку в стиральной машине, однако при этом не следует использовать какие-либо моющие средства. Убедитесь, что чистящая подушечка тщательно постирана и высушена, прежде чем закрепить ее на держателе (10).</p> <p>Кроме того, может быть загрязнен скребок для сгона воды (9). Протрите его начисто мягкой тканью, смоченной теплой водой.</p>
<p>ПЫЛЕСОС НЕ ЗАРЯЖАЕТСЯ</p>	<ul style="list-style-type: none"> • Убедитесь, что штекер зарядного устройства (6) правильно вставлен в зарядный разъем (15). • Проверьте, есть ли питание в сети. • Возможно, используемая розетка неисправна. Отключите от сети и попробуйте использовать другую розетку.

ИНФОРМАЦИЯ ПО УТИЛИЗАЦИИ



Электротехнические изделия, реализуемые на территории Европейского Союза, не следует выбрасывать вместе с бытовыми отходами по окончании срока службы этих изделий. Утилизируйте отслуживший свой срок пылесос надлежащим образом (при наличии соответствующих условий для этого).

Подробности условий утилизации бытовой электрической техники в вашем регионе можно уточнить у местных органов власти.

При любых обстоятельствах:

- Не выбрасывайте пылесос в контейнеры с бытовыми отходами. Не подвергайте пылесос сжиганию.
- Не бросайте пылесос на улице или на природе.
- Не утилизируйте отходы электрического и электронного оборудования (ОЭЭО) как несортированные бытовые отходы.

ГАРАНТИЯ

Чтобы зарегистрировать свое устройство и узнать, имеете ли вы право на бесплатную расширенную гарантию, перейдите по ссылке support@valben.ru

Сохраните чек или квитанцию, подтверждающую дату приобретения устройства.

Гарантия от производителя составляет 1 (один) год, при условии, что изделие используется в строгом соответствии с настоящим руководством по эксплуатации и применимыми техническими стандартами.

Возвращенные товары не принимаются, если они не упакованы в оригинальную упаковку и не сопровождаются соответствующим заполненным бланком возврата и гарантийным талоном. Это не влияет на ваши законные права.

Настоящая гарантия не дает никаких прав лицу, приобретающему прибор в состоянии б/у или для коммерческого или коммунального использования.



Товар сертифицирован
Valben стеклоочиститель,
Артикул: VAL-KT-5037

Производитель: HOTPOINT INDUSTRIAL CO., LIMITED

Адрес: NO.1 HOUCANG INDUSTRY ZONE, WEST YINXIAN RD, 315000 NINGBO, CHINA

Импортер: ООО «ЮНИКОРН ГУДС»

Адрес: 603155, г. Нижний Новгород, ул. Максима Горького, д. 195, пом. П40, офис 5

Гарантийный талон

Наименование товара
_____Артикул
_____Дата продажи
_____Серийный номер
_____Подпись продавца
_____

Печать продавца

Проверено в моем присутствии, претензий к внешнему виду и комплектации не имею, с правилами эксплуатации и условиями гарантии ознакомлен.

Подпись покупателя

Сведения о ремонте

№	Дата	Наименование работы	Сервис	Мастер	Подпись мастера	Подпись покупателя
1						
2						
3						
4						
5						

 **valben**
@valben.ru

valben.ru

valben

valben.ru

välbe – благополучие на шведском,

поэтому мы в **valben** хотим, чтобы в каждом доме царила неповторимая атмосфера уюта, благополучия и любви. Мы с трепетом относимся к каждому продукту, чтобы сделать ваши

дни **ярче** **практичнее** **вкусней** **полезней** **спокойнее** **чище** **теплее**
комфортней проще говоря, **лучше**

@valben.ru



valben