

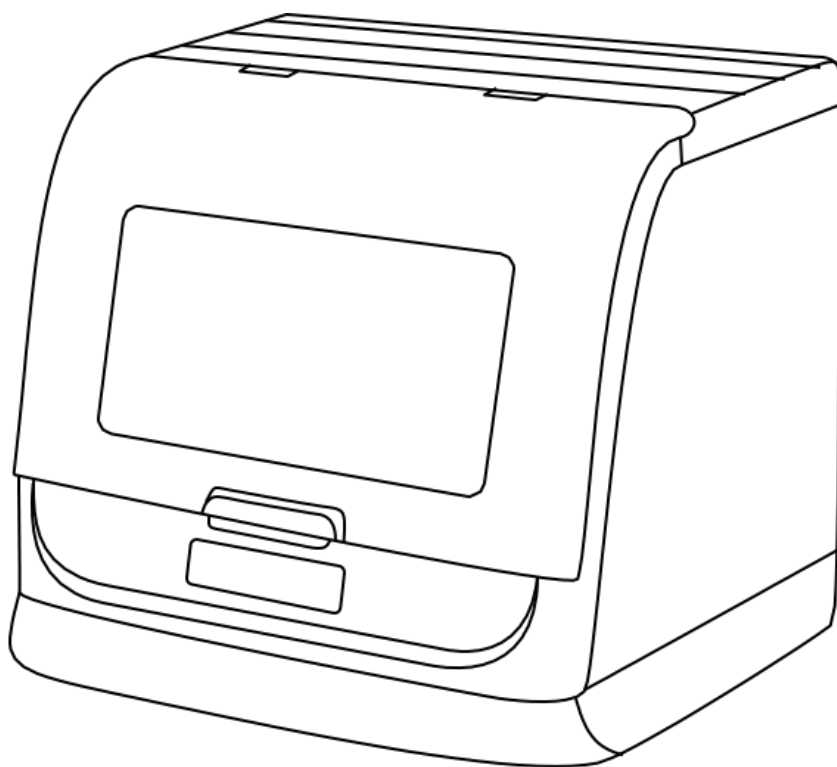
valben

Руководство по эксплуатации

Настольная посудомоечная машина VALBEN

Перед тем, как использовать устройство, пожалуйста, прочитайте инструкцию.

Если у вас возникнут трудности или вопросы свяжитесь с нами:
по телефону: **8 (812) 414 80 00**,
по почте: **support@valben.ru**.
Мы расскажем про особенности товара и проконсультируем.

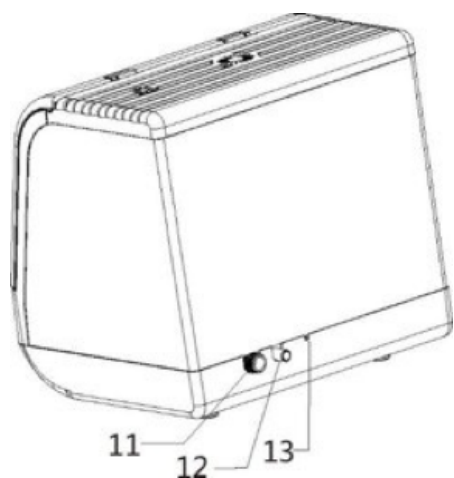
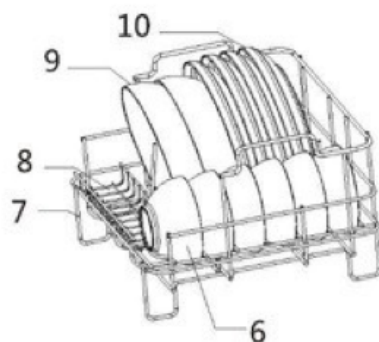
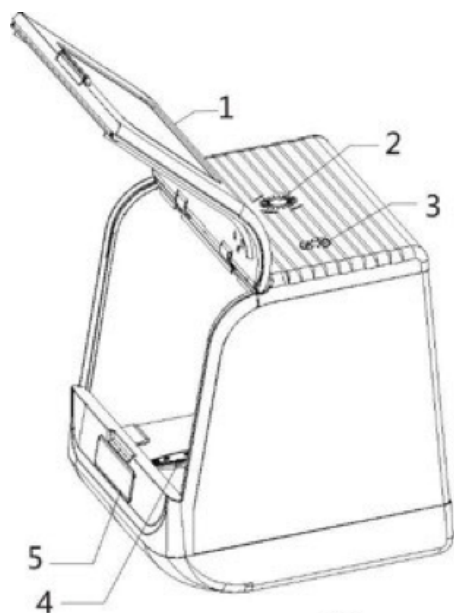


Артикул: VAL-HZD-01-GD/RD/WH

Меры предосторожности при включении и использовании

1. Не открывайте дверцу во время работы посудомоечной машины, чтобы избежать несчастного случая. Открытие дверцы выпускает горячий пар и горячую воду.
2. Устанавливайте ножи и другие острые предметы в корзину для столовых приборов, острым концом вниз или горизонтально, чтобы не поцарапать внутреннюю часть посудомоечной машины.
3. Не допускайте попадания чего-либо за пределы дна подставки для посуды.
4. Не допускайте к использованию посудомоечной машины детей, людей с ограниченными возможностями людей, не имеющих опыта и знаний пользования машиной.
5. Не используйте машину, если поврежден шнур питания. Для замены обратитесь в отдел обслуживания или в офис нашей компании для ремонта изделия.
6. Во время установки не сгибайте и не сжимайте шнур питания.
7. Держите машину на удалении от открытого огня и горячих предметов.
8. Не вставляйте и не вынимайте штепсель кабеля питания мокрыми руками.
9. После использования промойте машину, выньте штепсель из розетки и выключите кран.
10. Максимально допустимое давление воды на входе в данную посудомоечную машину составляет 1 МПа. Температура горячей воды из источника на вход посудомоечной машины не должна быть выше 50°C.
11. Минимально допустимое давление воды на входе в посудомоечную машину составляет 0,04 МПа.
12. Данная машина предназначена только для использования в помещении.
13. В посудомоечной машине нельзя мыть посуду из нетермостойких материалов, например, пластиковую посуду. Не рекомендуется мыть в посудомоечной машине золотую, серебряную, хрустальную посуду и другую дорогую посуду.
14. В посудомоечную машину нельзя добавлять средства для мытья посуды, моющие порошки, мыло и другие моющие средства, не предназначенные для посудомоечной машины. Если вы хотите улучшить результат мытья посуды, используйте специальные моющие средства для посудомоечных машин. Подробнее о моющих средствах в соответствующем разделе в инструкции

Условные обозначения



Серийный номер	Название
1	Дверца
2	Отверстие для выпуска воздуха
3	Отверстие для выхода пара
4	Разбрызгиватель
5	Панель управления с дисплеем
6	Зона для мисок
7	Подставка для посуды
8	Зона для столовых приборов
9	Зона для суповых тарелок
10	Зона плоских тарелок
11	Отверстие для подачи воды
12	Отверстие для слива воды
13	Кабель питания

Установка

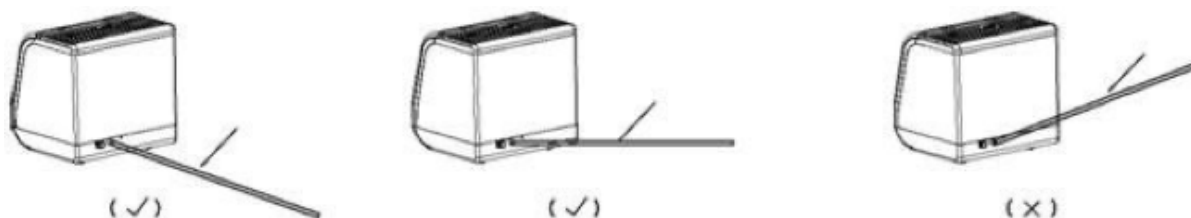
Если машина включается в первый раз, и в нее впервые попадают капли воды или струя воды, при этом вода внутри машины становится желтой — это нормально.

Это связано с тем, что каждая машина проходит стендовое испытание перед выпуском в продажу. Перед первым использованием рекомендуется ополоснуть машину в режиме «Чистка».

В комплекте должно быть:

- Основное устройство - посудомоечная машина (1 шт)
- Поддон для посуды (1 шт)
- Водоприемный шланг (1 шт), номинальный размер резьбы $\frac{3}{4}$ на $\frac{1}{2}$
- Спускной шланг (1 шт)
- Инструкция по эксплуатации и гарантийный талон (1 экземпляр)

1. Снимите внешнюю упаковку машины, а также удалите все полиэтиленовые пакеты с труб.
2. Подсоедините один конец водоприемной трубы к водоприемному клапану посудомоечной машины, а другой конец подсоедините к крану через соединение водоприемной трубы.
3. Присоедините спускную трубу, как показано на иллюстрации



4. Установите посудомоечную машину на прочной и плоской поверхности, с достаточным количеством свободного места над машиной.
5. Вставьте штекер сетевого шнура в розетку.

Примечание: Розетка должна иметь провод заземления, параметры: 220 В

Проверьте перед включением:

- Установлена ли посудомоечная машина в горизонтальное положение.
- Открыт ли кран.
- Нет ли утечки в водопроводной трубе и в соединении с водопроводной трубой.
- Не перекручен ли шланг и нет ли в нем узлов.
- Вставлен ли штекер сетевого шнура в розетку.

Особенности модели

- Практичный дизайн подойдет для любой кухни, удобно обслуживать.
- Есть высокотемпературный режим для стерилизации.
- Настольная версия — удобно устанавливать и использовать.
- Быстрая мойка 30 минут / стандартная мойка 40 минут / усиленная мойка 50 минут без учета времени на набор воды, нагрев и слив.
- Сушка в данной модели не предусмотрена

Название программы	Подходит	Время работы (минуты) + до 30 минут на набор воды, нагрев и слив
Быстрая мойка	Для слабозагрязненной посуды или посуды, которая была очищена, но после этого хранилась долгое время.	30
Стандартная мойка	Для ежедневного использования, стандартно загрязненной посуды.	40
Усиленная мойка	Для мойки сильнозагрязненной посуды в течение длительного времени	50
Чистка	Для промывания и очистки фруктов и овощей. Также подходит для очистки посудомоечной машины после длительного хранения или после длительного использования.	15

Моющие средства и соль

Мы рекомендуем использовать специализированные средства для посудомоечных машин в формате таблеток.

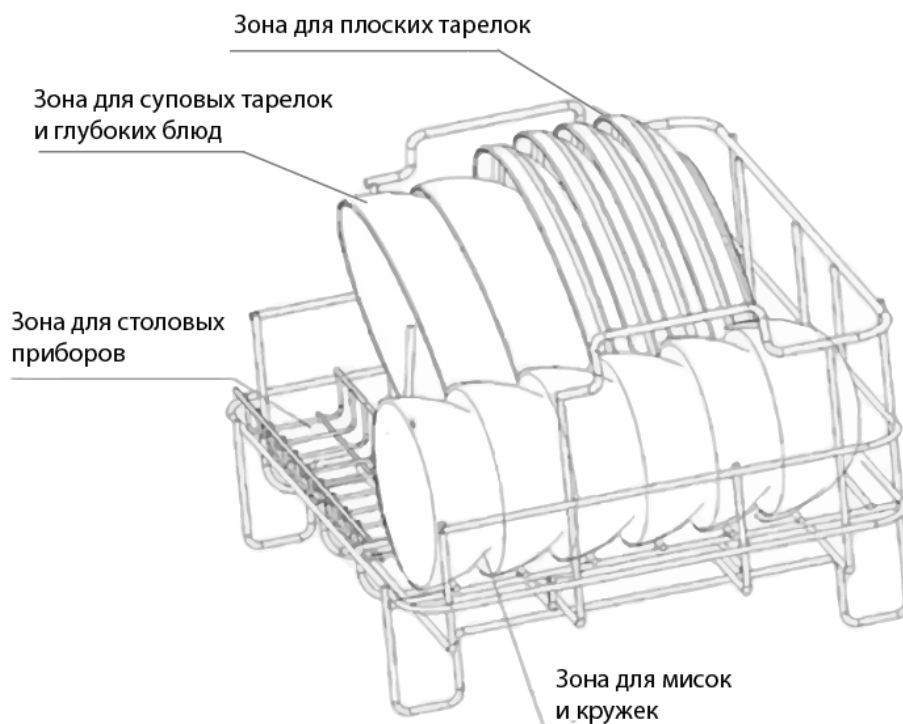
Если в вашем регионе жесткая вода (повышенное содержание кальция, магния и др примесей), для посудомоечной машины подойдут таблетки 3 в 1, содержащие в себе смягчающие воду компоненты.

Для вашего удобства таблетку можно класть на небольшой выступ внутри корпуса машинки или прямо в сетку для посуды.

Примечание

- Загружайте моющие средства непосредственно перед запуском посудомоечной машины.
- Обращаем внимание, что количество требуемого моющего средства может меняться в зависимости от программы и степени загрязнения посуды.
- Следуйте рекомендациям производителя на упаковке моющего средства.

Рекомендации по расстановке посуды



1. Крупные остатки пищи необходимо удалить с посуды перед тем, как поместить посуду в корзину.
2. Столовые приборы не следует складывать беспорядочно. Укладывайте столовые приборы в соответствующую секцию.
3. При установке посуды загрязненная поверхность будет слегка наклонена вниз, чтобы эффективнее смывать грязь. Если посуду установить неправильно, в ней будет скапливаться грязная вода.
4. Столовые приборы не должны выступать из нижней части корзины в область вращающегося разбрызгивателя! В противном случае вращение разбрызгивателя может быть заблокировано, и посуда не будет очищена должным образом.
5. Задвигая подставку для посуды обратно во внутренний контейнер, следите за тем, чтобы острые предметы не повредили уплотнение.
6. Поверхность корзины нельзя царапать острыми предметами, чтобы не повредить нержавеющее покрытие.
7. Ножи и другие острые предметы необходимо помещать в корзину для столовых приборов острым концом вниз или горизонтально, чтобы не поцарапать внутреннюю часть посудомоечной машины.
8. После того как подставка для посуды установлена, проверните рукой дугу разбрызгивателя, чтобы проверить, может ли он свободно поворачиваться. Если дуга разбрызгивателя не может свободно вращаться, нужно поменять положение посуды.

valben

Инструкция по эксплуатации

Перед включением убедитесь, что дверца посудомойки плотно закрыта.

1. Чтобы включить посудомоечную машину, нажмите и удерживайте кнопку питания в течение двух секунд. В это время дисплей мигает и переходит в режим ожидания.

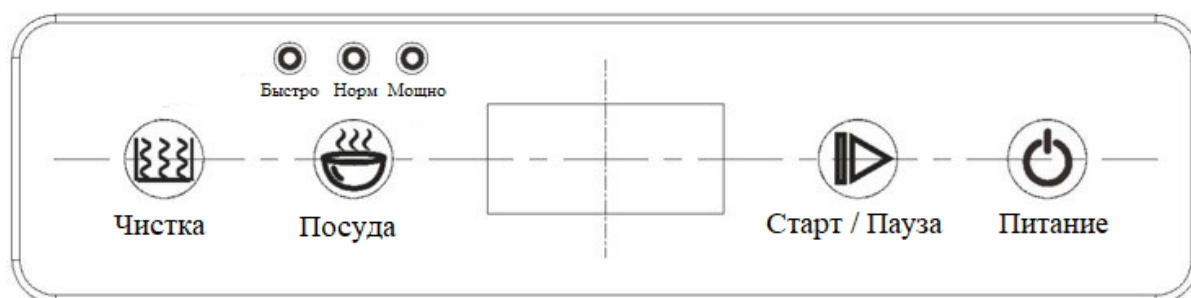
2. В зависимости от степени загрязненности и количества посуды выберите необходимую программу мойки из трех программ: быстрой, стандартной или усиленной.

3. Нажмите кнопку «старт/пауза», дисплей мигнет и начнется мойка.

4. Если необходимо поставить мойку на паузу и добавить посуду во время работы машины:

- Сначала нажмите кнопку «старт/пауза», чтобы приостановить работу машины.
- Медленно откройте дверцу после полной остановки разбрызгивателя воды.
- Берегитесь ожогов от высоких температур внутри корпуса машины.
- Закройте дверцу и нажмите кнопку «старт/пауза», машина автоматически продолжит работу по текущей программе.

5. Есть режим «Чистка», чтобы сполоснуть пустую посудомоечную машину или для того, чтобы промыть фрукты без дополнительного нагрева воды. Режим включается соответствующей кнопкой «Чистка».



Технические характеристики

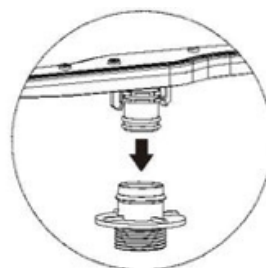
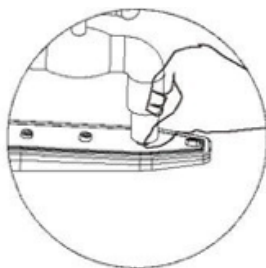
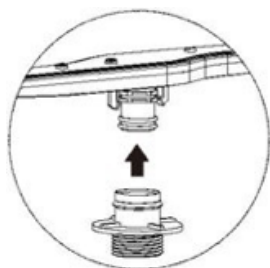
1. Электропитание: 220 В ~ 50 Гц
2. Мощность моечного насоса: 50 Вт
3. Мощность нагревателя: 800 Вт
4. Номинальная мощность: 800 Вт
5. Потребление воды: 9 л
6. Габариты: 450x405x450 мм
7. Вес нетто: 10,5 кг

Выбор посуды и столовых приборов

Посуда	Последствия мытья в посудомоечной машине
Из дерева	✗ Изделия из некачественной древесины могут деформироваться или потрескаться под воздействием высокой температуры.
Из пластика	✗ Посуда из термостойкого пластика может деформироваться или треснуть под воздействием высоких температур.
Из керамики	? С керамической посудой, как правило, нет проблем, но, если посуда с цветным рисунком используется в течение длительного времени, рисунок может поблекнуть, даже если такую посуду мыть вручную.
Из нержавеющей алюминия и других металлов	? С такой металлической посудой в целом проблем не возникает. Однако после многократных циклов мойки покрытие может испортиться, а цвет потемнеть, даже если такую посуду мыть вручную.
Золотая, серебряная, хрустальная посуда и посуда из других ценных материалов	✗ Изделия такого типа не рекомендуется мыть в посудомоечной машине, они легко повреждаются.

Уход и техническое обслуживание

1. Перед очисткой посудомоечной машины обязательно отключите шнур питания.
2. Регулярно, от одного до двух раз в месяц, очищайте разбрызгиватель, поскольку загрязнения и остатки воды во время мытья посуды могут блокировать соединение между отверстием для разбрызгивания и дугой разбрызгивателя.
3. После того как подставка для посуды будет извлечена из машины, поднимите разбрызгиватель и снимите его со скобы.



4. Проверьте, не заблокирован ли выпуск воды из разбрызгивателя. Если он заблокирован, очистите его острым предметом и промойте отверстие водой.
5. После очистки снова опустите разбрызгиватель.



6. Остатки на чашке фильтра необходимо удалять каждый раз после мытья посуды, чтобы предотвратить появление запаха от накопившихся остатков пищи.

7. Протирать дверцу можно влажной тканью. Уделите больше внимания очистке краевого зазора дверцы.

8. Вымойте посудомоечную машину мягкой тканевой тряпочкой, смоченной в теплом мыльном растворе. Для удаления стойких пятен и загрязнений используйте специализированные бытовые средства.

9. Часто очищайте уплотнение.

10. Если вы не пользуетесь посудомоечной машиной долгое время, рекомендуется в режиме «Чистка» промыть пустую машину, отключить шнур питания, закрыть водопроводный кран и оставить дверцу посудомоечной машины приоткрытой.

Включите режим «Чистка» еще раз, когда она снова понадобится.

Анализ общих проблем и решение

Что неисправно/обозначения	Возможные причины	Что делать
Не работает после включения электроэнергии	1. Неаккуратное подключение к источнику электроэнергии. 2. Перегорел предохранитель или отключился автоматический выключатель.	1. Убедиться, что вилка шнура питания и розетка соединены нормально. 2. Заменить плату управления*.
E1	Неисправность водоприемной трубы	— Включить кран и проверить, в норме ли напор воды. — Проверить трубу подачи воды, подключенную к крану, и не перегибать ее. — Проверить, не поврежден ли впускной клапан и, отсоединена ли заглушка*.
E4	Неисправность температурного датчика	Проверить, подключен ли соединительный кабель, или замените датчик температуры*.
E6	Неисправность нагревательной пластины	— Проверить, не ослаблен ли соединительный кабель и не поврежден ли датчик температуры. — Проверить провод на повреждения и заменить нагревательную пластину*.
Вода не сливается	1. Неисправность платы управления. 2. Не работает сливной насос	1. Заменить плату управления*. 2. Проверить, не отключена ли линия подключения или заменить сливной насос.
Протекает шланг	1. Физическое повреждение шланга 2. Некорректное подключение	Свяжитесь с продавцом в любой удобной форме, шланг будет заменен по гарантии. При проблемах с подключением, вас проконсультируют, как исправить

Примечание: С проблемами, отмеченными знаком «*», должны работать профессионалы.



Гарантийный талон

Наименование товара

Артикул

Дата продажи

Серийный номер

Подпись продавца

Печать продавца

Проверено в моем присутствии, претензий к внешнему виду и комплектации не имею, с правилами эксплуатации и условиями гарантии ознакомлен.

Подпись покупателя



Сведения о ремонте

№	Дата	Наименование работы	Сервис	Мастер	Подпись мастера	Подпись покупателя
1						
2						
3						
4						
5						

Подробная информация по вопросам обслуживания на сайте valben.ru, по телефону 8-812-414-80-00 и по электронной почте support@valben.ru.

Товар сертифицирован

Valben настольная посудомоечная машина компактная; АРТИКУЛ: VAL-HZD-01-GD/RD/WH

Производитель: Zhongshan HUAZHUO Technology Co Limited

Адрес: Китай, No.17, Jianye street, jianshe road,nantou town(the first floor of Feng Donghe Building) Zhonshan city,Guangdong

Импортер: ООО «ИНТЕЛФОРМ»

Адрес: 603155, г. Нижний Новгород, ул. М. Горького, дом 195, пом. П40, офис 4