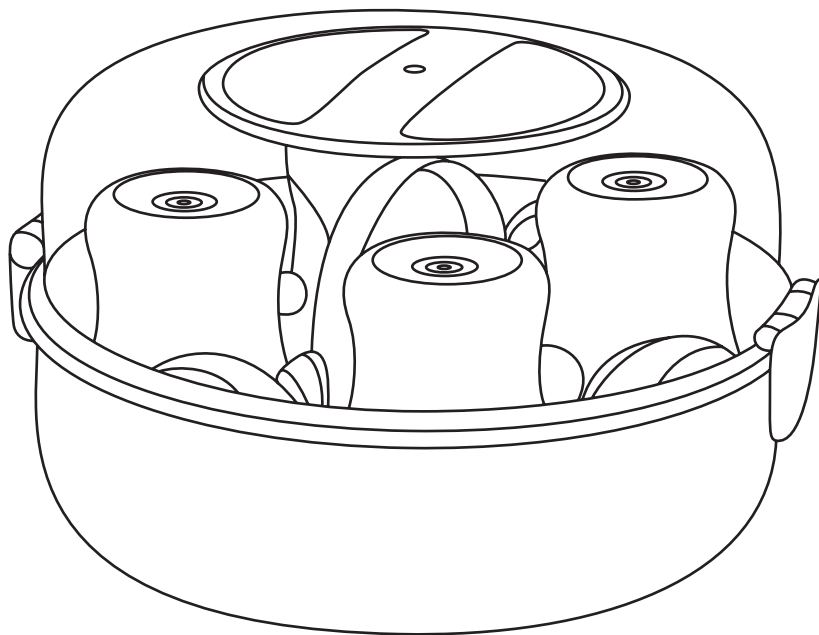


valben

РУКОВОДСТВО ПО ЭКСПЛУАТАЦИИ VALBEN СТЕРИЛИЗАТОР



АРТИКУЛ: VAL-PB-305-WH

**ВНИМАТЕЛЬНО ПРОЧИТАЙТЕ ДАННУЮ ИНСТРУКЦИЮ ПЕРЕД
НАЧАЛОМ ИСПОЛЬЗОВАНИЯ ИЗДЕЛИЯ**

Если у вас возникнут трудности с использованием наших товаров, вы можете связаться с нами:

по телефону: **8-812-414-80-00**

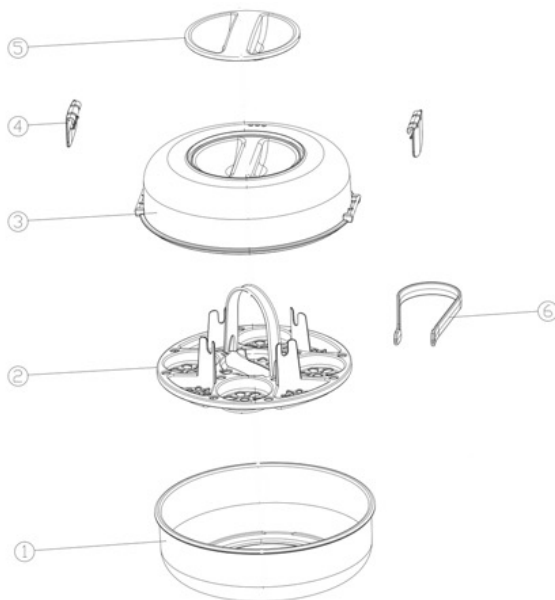
или написать на почту: **support@valben.ru**

Мы с удовольствием расскажем про особенности товара и проконсультируем по любым другим вопросам.

Описание парового стерилизатора для микроволновой печи

Паровой стерилизатор для микроволновой печи был разработан для максимально удобной стерилизации в домашних условиях или во время путешествий. Он позволяет надежно стерилизовать все принадлежности для кормления ребенка. Перед использованием стерилизатора внимательно прочтите приведенные ниже рекомендации по уходу и использованию и сохраните их для применения в будущем.

Обзор



1. Основание стерилизатора x1
2. Поддон для принадлежностей x1
3. Крышка стерилизатора x1
4. Боковая защелка x2
5. Ручка крышки x1
6. Щипцы x1

Внимание!

- Находясь в микроволновом режиме, стерилизатор использует энергию микроволн для преобразования воды в пар для стерилизации бутылочек и принадлежностей для кормления ребенка. **ВСЕГДА** добавляйте в стерилизатор не менее 200 мл воды. Никогда не используйте стерилизатор без воды или с недостаточным/чрезмерным ее количеством.
- Перед использованием проверьте настройки мощности микроволновой печи, чтобы убедиться, что выбрано правильное время для стерилизации.
- Будьте осторожны при открытии стерилизатора – горячий пар может вызвать ожог.

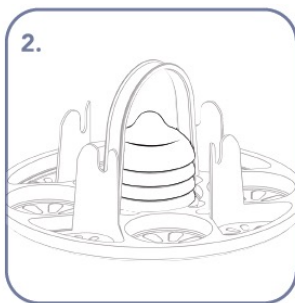
- ВСЕГДА оставляйте не менее 5 минут на остывание, прежде чем вынуть стерилизатор из микроволновой печи.
- Всегда открывайте крышку от себя, чтобы выпустить пар и не обжечься.
- Будьте особенно осторожны при извлечении стерилизатора из микроволновой печи, так как он содержит горячую воду и пар. Ставьте стерилизатор только на твердую, устойчивую и термостойкую поверхность.
- Если у вас комбинированная микроволновая печь, перед использованием убедитесь, что функция гриля отключена и духовка остыла.
- Стерилизация металлических предметов в микроволновой печи не допускается, так как это может повредить как микроволновую печь, так и сам стерилизатор.
- Всегда следуйте инструкции по загрузке предметов, не перегружайте стерилизатор.
- Храните все составные части стерилизатора в недоступном для детей месте, особенно после их применения.
- Перед применением убедитесь, что вращающийся диск микроволновой печи чистый и сухой.
- Перед помещением предметов в микроволновый стерилизатор убедитесь, что они подходят для микроволновой стерилизации.
- Не помещайте химические стерилизующие растворы/таблетки в микроволновую печь.
- Не используйте абразивные средства или мочалки для чистки стерилизатора.
- Стерилизация в микроволновой печи сама не заменяет тщательной очистки стерилизуемых предметов.
- Всегда тщательно промывайте бутылочки для кормления, соски и прочие принадлежности перед их стерилизацией.

Использование стерилизатора для микроволновой печи

- Перед стерилизацией тщательно вымойте все предметы в теплой мыльной воде, затем ополосните их.
- Перед промыванием разъедините все компоненты, например, соску и завинчивающееся кольцо, затем соберите их снова перед стерилизацией.



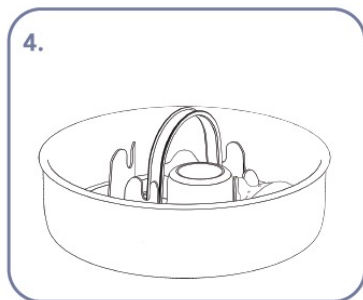
1. Снимите крышку и поддон. Налейте в основание 200 мл воды.



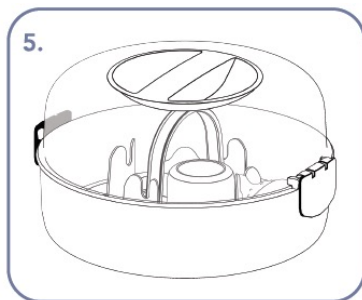
2. Поместите гигиенические колпачки для бутылочек в центр поддона.



3. Расположите все компоненты так, как показано на рисунке.



4.
Поместите поддон
в основание
стерилизатора.



5.
Закройте крышку
и зафиксируйте боковыми
защелками.

Поместите стерилизатор в микроволновую печь и установите таймер в соответствии с приведенной таблицей.

Время работы на полной мощности	Мощность	Время охлаждения
6 минут	До 800 Вт	5 минут
4 минуты	850-1000 Вт	5 минут
3 минуты	1100 Вт или более	5 минут

После стерилизации в микроволновой печи

- После завершения цикла **ПОДОЖДИТЕ НЕ МЕНЕЕ 5 МИНУТ, ЧТОБЫ ДАТЬ СТЕРИЛИЗАТОРУ ОСТЫТЬ, ПРЕЖДЕ ЧЕМ ВЫНИМАТЬ ЕГО ИЗ МИКРОВОЛНОВОЙ ПЕЧИ.** Будьте осторожны, так как устройство будет по-прежнему горячим.
- Осторожно извлеките стерилизатор из микроволновой печи и поместите его на твердую, устойчивую и термостойкую поверхность. По возможности используйте термостойкие перчатки при работе с горячим стерилизатором. Вынимайте стерилизатор, держа его за ручки.
- Осторожно снимите крышку, открывая ее от себя, держите руки и лицо подальше от выходящего пара. **ВНИМАНИЕ:** горячая вода и пар могут по-прежнему оставаться в стерилизаторе.
- Тщательно вымойте руки перед тем, как касаться стерилизованных предметов.
- С помощью прилагаемых стерилизованных щипцов поместите соски на гигиеническую поверхность (для этого подходит внутренняя крышка) и поднесите закручивающиеся кольца к верхним частям сосок.
- Удерживая закручивающееся кольцо на месте, зажмите верхнюю часть соски с помощью стерилизованных щипцов и осторожно потяните ее вверх в разных направлениях, пока она не встанет на место. Стык в месте соединения соски и закручивающегося кольца должен быть гладким.
- Прикрутите собранные закручивающееся кольцо и соску к горлышку бутылочки.
- После извлечения бутылочек и принадлежностей из стерилизатора их

необходимо собрать и использовать немедленно или стерилизовать повторно.

- После каждого использования и остывания стерилизатора оставшуюся воду следует сливать из основания и протирать его внутри насухо.

Товар сертифицирован 

Стерилизатор для бутылочек, для СВЧ, Valben;

АРТИКУЛ: VAL-PB-305-WH

Производитель: SHUNDE HUANRUN IMP. & EXP. CO., LTD. OF FOSHAN

Адрес: FIRST FLOOR, NO.1, HESHENG ROAD, XIJIAO, GUANGZHU HIGHWAY OF RONGGUI, SHUNDE AREA, FOSHAN CITY, GUANGDONG, CHINA

Импортер: ООО «ИНТЕЛФОРМ»

Адрес: 603155, г. Нижний Новгород, ул. М. Горького, дом 195, пом. П40, офис 4

Гарантийный талон

Наименование товара
_____Артикул
_____Дата продажи
_____Серийный номер
_____Подпись продавца
_____

Печать продавца

Проверено в моем присутствии, претензий к внешнему виду и комплектации не имею, с правилами эксплуатации и условиями гарантии ознакомлен.

Подпись покупателя

Сведения о ремонте

№	Дата	Наименование работы	Сервис	Мастер	Подпись мастера	Подпись покупателя
1						
2						
3						
4						
5						

valben

valben.ru

välbe – благополучие на шведском,

поэтому мы в **valben** хотим, чтобы в каждом доме царила неповторимая атмосфера уюта, благополучия и любви. Мы с трепетом относимся к каждому продукту, чтобы сделать ваши

дни **ярче** **практичнее** **вкусней** **полезней** **спокойнее** **чище** **теплее**
комфортней проще говоря, **лучше**

 **valben.ru**

 **valben**