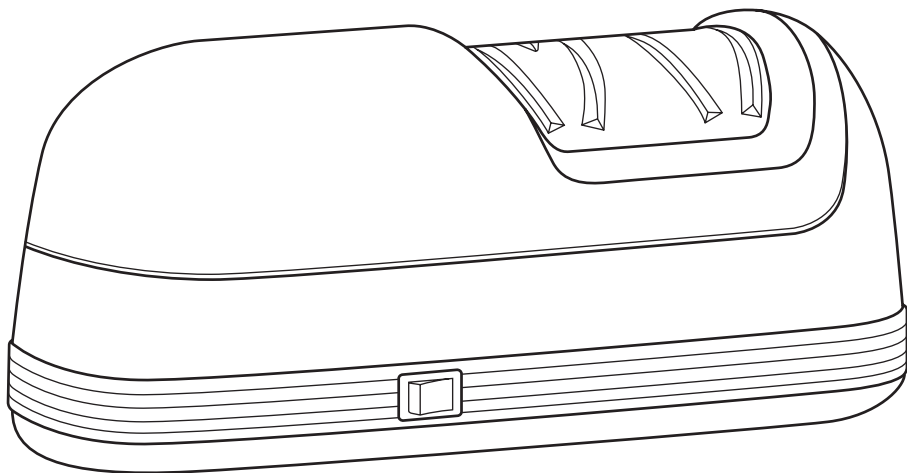


**valben**

**РУКОВОДСТВО ПО ЭКСПЛУАТАЦИИ  
VALBEN ДВУХСТУПЕНЧАТАЯ  
ЭЛЕКТРИЧЕСКАЯ ТОЧИЛКА  
ДЛЯ НОЖЕЙ**



АРТИКУЛ: VAL-WT-28D-7-R/BL/GR

Если у вас возникнут трудности с использованием наших товаров, вы можете связаться с нами:

по телефону: **8-812-414-80-00**

или написать на почту: **[support@valben.ru](mailto:support@valben.ru)**

Мы с удовольствием расскажем про особенности товара и проконсультируем по любым другим вопросам.

## **ВАЖНАЯ ИНФОРМАЦИЯ ПО ТЕХНИКЕ БЕЗОПАСНОСТИ**

При использовании электроприборов, особенно в присутствии детей, всегда необходимо соблюдать основные меры предосторожности. Меры предосторожности:

1. Прежде чем использовать электрическую точилку для ножей, изучите все инструкции.
2. **ПРЕДУПРЕЖДЕНИЕ:** точилка для ножей работает от сети и может представлять опасность поражения электрическим током при нарушении данных инструкций.
3. **ПРЕДУПРЕЖДЕНИЕ:** при неправильном и неосторожном обращении ножи могут стать причиной серьезных травм.
4. **ПРЕДУПРЕЖДЕНИЕ:** **ЗАПРЕЩАЕТСЯ** вставлять кончик ножа в точилку, так как это может привести к повреждению ножа и/или точилки и серьезным травмам.
5. Только для домашнего использования. **ЗАПРЕЩАЕТСЯ** использовать вне помещения.
6. Во избежание поражения электрическим током **ЗАПРЕЩАЕТСЯ** погружать точилку в воду или другую жидкость.
7. При использовании электрической точилки для ножей в присутствии детей необходим тщательный контроль процесса.
8. Прежде чем вставить вилку в розетку, **ВСЕГДА** проверяйте, что точилка для ножей выключена. После подключения вилки в розетку можно включить устройство. Прежде чем вынимать вилку из розетки, сначала отключите питание устройства.
9. **КАЖДЫЙ РАЗ** вынимайте вилку из розетки после использования точилки для ножей или перед ее чисткой.
10. Запрещается использовать шнур или вилку с повреждениями.
11. Шнур не должен свисать с края стола.
12. Шнур не должен касаться горячих поверхностей.
13. Аккуратно уложите шнур, чтобы не повредить его лезвиями ножа при заточке.
14. Данная электрическая точилка для ножей имеет поляризованную вилку. В целях снижения риска поражения электрическим током эта вилка вставляется в поляризованную розетку только одним способом. Если вилка не вставляется в розетку полностью, переверните вилку. Если она все равно не вставляется, обратитесь к квалифицированному электрику. Запрещается модифицировать вилку.
15. **ЗАПРЕЩАЕТСЯ** ставить точилку для ножей на горячую поверхность или рядом.
16. **ЗАПРЕЩАЕТСЯ** прикасаться к подвижным компонентам внутри электрической точилки для ножей.
17. Если электрическая точилка для ножей нагревается во время использования, выньте вилку из розетки.
18. Если электрическая точилка для ножей неисправна или каким-либо образом повреждена, верните ее в сервисный центр.
19. **ЗАПРЕЩАЕТСЯ** использование устройства не по назначению.

**СОХРАНИТЕ ЭТИ ИНСТРУКЦИИ ДЛЯ ДАЛЬНЕЙШЕГО ИСПОЛЬЗОВАНИЯ.**



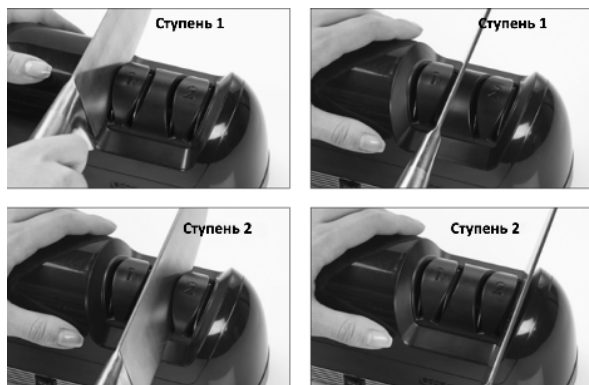
## КОМПЛЕКТАЦИЯ

- Только для заточки тонких лезвий.
- Идеально подходит для большинства американских/европейских кухонных ножей из углеродистой или нержавеющей стали с углом 20°.
- **ЗАПРЕЩАЕТСЯ** заточка спортивных, зазубренных, керамических, электрических ножей, ножниц или любых лезвий, которые не вставляются должным образом в прорезь для заточки.

## ХАРАКТЕРИСТИКИ

- Мощность: 45-55 Вт
- Напряжение: 220-240 В, 50/60 Гц (в режиме ожидания)

## ИСПОЛЬЗОВАНИЕ И ОБРАЩЕНИЕ



### ПЕРЕД ИСПОЛЬЗОВАНИЕМ:

Каждая ступень имеет два паза, по одному с каждой стороны лезвия.

**Ступень 1** предназначена для удаления затупившегося или неровного металла с кромки лезвия.

**Ступень 2** завершает процесс заточки ножа, создавая острую, точную кромку.

- Лезвие перед заточкой должно быть чистым и сухим.
- **КАЖДЫЙ РАЗ** очищайте лезвие ножа и удаляйте все металлические опилки

до и после использования. Протрите лезвие чистой сухой тканью.

- Поместите устройство на сухую, чистую и устойчивую столешницу.
- Перед первым использованием медленно проведите нож через каждую прорезь для заточки, чтобы понять точку контакта лезвия и точильного круга.
- Подключите точилку в сеть, а затем включите питание.
- ВСЕГДА включайте питание точилки перед началом процесса заточки. Невыполнение этого требования может привести к повреждению ножа, точилки или травмам.
- ПРЕДУПРЕЖДЕНИЕ: ЗАПРЕЩАЕТСЯ вставлять кончик ножа в точилку, так как это может привести к повреждению ножа и/или точилки и серьезным травмам.

## ПОРЯДОК ИСПОЛЬЗОВАНИЯ

1. Медленно потяните нож на себя, от заднего края к кончику лезвия, слегка надавливая, чтобы лезвие касалось точильного круга.
2. Проведите нож через каждую ступень несколько раз, чередуя стороны (заточка лезвия должна занимать 5-10 секунд с каждой стороны в зависимости от длины лезвия).
3. Для завершения процесса сделайте второй проход через **2 ступень**.

\*Если вы чувствуете, что можно заточить нож острее, вернитесь к **ступени 1** и повторите процесс. После завершения обеих ступеней нож должен быть острым как бритва.

## ОСТОРОЖНО

- Чтобы избежать травм, не проводите пальцем по лезвию с целью проверки его остроты. Чтобы проверить остроту лезвия, нарежьте продукты питания, если лезвие острое, оно легко разрежет продукты питания при минимальном давлении.
- Если при резке продуктов питания приходится прикладывать усилия, возможно, придется повторить процесс заточки.
- При заточке ножей из углеродистой стали могут возникать искры при контакте с точильными кругами; это нормально. При возникновении большого количества искр отключите точилку от сети.
- При слишком большом давлении при прохождении ножа может произойти заклинивание, в этом случае прекратите заточку и начните снова, прилагая меньшее давление.

## ВАЖНО! ПЕРЕД ЧИСТКОЙ ТОЧИЛКИ УБЕДИТЕСЬ, ЧТО ОНА ОТКЛЮЧЕНА ОТ СЕТИ

- Внешнюю поверхность электрической точилки для ножей можно протирать влажной тканью.
- ЗАПРЕЩАЕТСЯ использовать абразивные чистящие средства для всех компонентов электрической точилки для ножей.
- ЗАПРЕЩАЕТСЯ погружать точилку в воду или любую другую жидкость.
- Для удаления металлических опилок, собранных магнитом, периодически открывайте съемную панель в нижней части точилки и протирайте ее влажной тканью.

## КОМПЛЕКТАЦИЯ

1. Двухступенчатая электрическая точилка для ножей
2. Инструкция

## Гарантийный талон

Наименование товара

Артикул

Дата продажи

Серийный номер

Подпись продавца




Печать продавца

Проверено в моем присутствии, претензий к внешнему виду и комплектации не имею, с правилами эксплуатации и условиями гарантии ознакомлен.

Подпись покупателя

## Сведения о ремонте

№	Дата	Наименование работы	Сервис	Мастер	Подпись мастера	Подпись покупателя
1						
2						
3						
4						
5						

Товар сертифицирован 

Valben точилка для ножей электрическая;

АРТИКУЛ: VAL-WT-28D-7-R/BL/GR

Производитель: Ningbo Wantong Electron Co.,Ltd

Адрес: Китай, No.2, South MingGuang Road, Maoshan Industrial Zone, JiangShan, YinZhou District, Ningbo

Импортер: ООО «ИНТЕЛФОРМ»

Адрес: 603155, г. Нижний Новгород, ул. М. Горького, дом 195, пом. П40, офис 4

 **valben**

 **valben.ru**

**valben.ru**

**valben**

**valben.ru**

## **välbe – благополучие на шведском,**

поэтому мы в **valben** хотим, чтобы в каждом доме царила неповторимая атмосфера уюта, благополучия и любви. Мы с трепетом относимся к каждому продукту, чтобы сделать ваши

дни **ярче** **практичнее** **вкусней** **полезней** **спокойнее** **чище** **теплее**  
**комфортней** проще говоря, **лучше**



**valben.ru**



**valben**